

# AX-REG-BAT

REGULADOR DE TENSÃO COM BATERIA EXTERNA

## PARCERIA & QUALIDADE

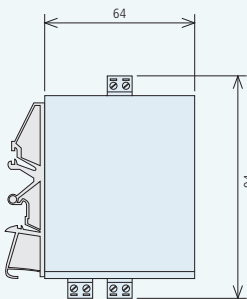


O AX-REG-BAT é a solução da Axiom Eletronics para alimentar equipamentos eletro-eletrônicos que necessitem de uma tensão estabilizada de 1,23 a 24 Vcc e corrente de até 1A. Pode ser utilizada tensão AC ou DC na entrada de Alimentação até 30Vcc ou 24Vca. Possui entrada para bateria externa que, quando utilizada, alimenta o circuito automaticamente em caso de perda da tensão de entrada. Possui um Trimpot de acesso externo para regulagem do nível de tensão desejado na saída estabilizada com led indicador de funcionamento. Possui circuito de proteção contra sobretensão e curto circuito. Recomenda-se utilizar o AX-SWC-AC/DC para uma maior proteção ao AX-REG-BAT.

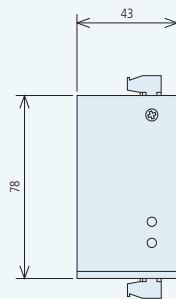
### características

- Tensão de *clipping*: 35 Vcc
- Tensão Max de saída: (V ent - 4 V)
- Corrente Max de saída: 1 A
- Temperatura de funcionamento: 0 ~ 50°C
- Ajuste de tensão de saída: linear
- Conector para entrada bateria: tipo borne
- Conector para entrada de alimentação: tipo borne
- Conector para saída de alimentação: tipo borne
- Led de indicação para funcionamento
- Trimpot para ajuste do nível de tensão de saída
- Restabelecimento do fusível automático
- Pouca variação da tensão de saída com variação da carga
- Recarregamento de bateria automático
- Usar bateria de 12 ou 24 V
- Suporte para fixação em Trilho DIN TS-32 ou TS-35
- Fácil instalação

### dimensões



AX-REG-BAT (unit : mm)



AX-REG-BAT (unit : mm)

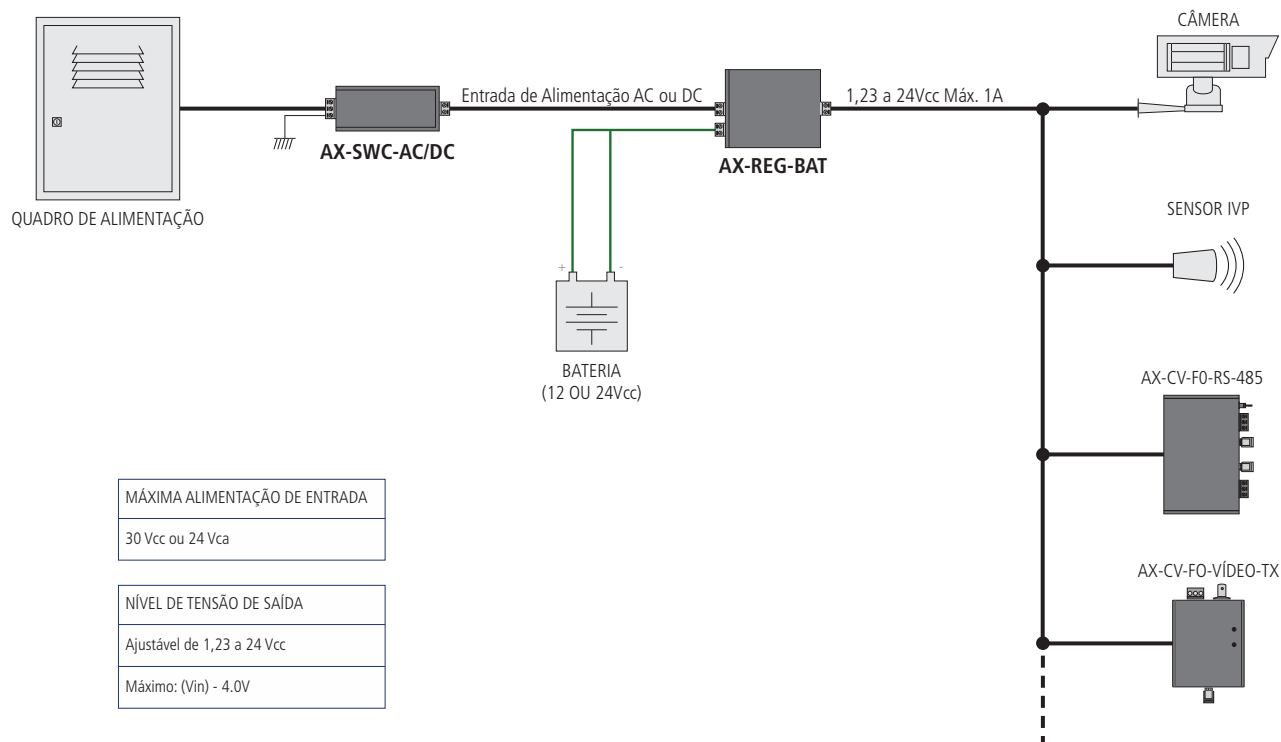


Axiom Eletronics Desenvolvimento e Integração de Sistemas Ltda.  
Rua: Aluisio Azevedo, 202 - Santana  
São Paulo - SP - CEP 02021-030  
Tel/Fax: +55 11 2173.3555  
axiom@axiom-eletronics.com.br // www.axiom-eletronics.com.br

# AX-REG-BAT

REGULADOR DE TENSÃO COM BATERIA EXTERNA

## PARCERIA & QUALIDADE



### arquitetura do sistema

Este produto foi projetado para ser um regulador de tensão versátil para aplicações diversas em sistemas de automação e vigilância eletrônica. O AX-REG-BAT possui entrada de bateria como back-up da alimentação de saída e circuito preparado para recarregar a bateria quando fora de uso. Funciona com baixa variação da tensão de saída com alteração da carga alimentada.

Representantes Autorizados:

[ ]

**Axiom**  
eletronics

Axiom Eletronics Desenvolvimento e Integração de Sistemas Ltda.  
Rua: Aluisio Azevedo, 202 - Santana  
São Paulo - SP - CEP 02021-030  
Tel/Fax: +55 11 2173.3555  
axiom@axiom-eletronics.com.br // www.axiom-eletronics.com.br