

AX-SWC-VÍDEO

PROTETOR CONTRA SURTOS DE TENSÃO

PARCERIA & QUALIDADE

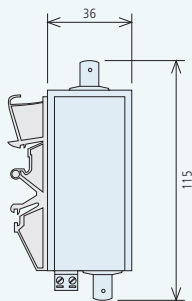


O AX-SWC-VÍDEO é a solução da Axiom Eletronics para proteger equipamentos eletrônicos contra descargas atmosféricas, interferências eletromagnéticas e transientes aplicados sobre a linha de dados ou sinal elétrico conectado através de cabo coaxial de 50, 75 ou 95 Ohms (ex: sinal de Vídeo). Ideal para proteger equipamentos eletrônicos contra sobretensões induzidas ou conduzidas pela fiação de campo. Quando adicionado à linha de dados dos equipamentos, reduz consideravelmente os sinais espúrios provocados por motores, lâmpadas fluorescentes e outros. O produto não garante proteção eficaz contra descargas diretas de raios sobre o local de instalação.

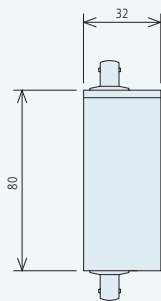
características

Tensão de *climping*: 6,8 Vcc
Corrente Max a 20°C: 100 mA
Corrente Max a 80°C: 40 mA
Corrente de surto: 40 A / 8,3 ms
Pico Max: 200 A / 2 μ s
Indutância Max: 0,01 μ H / 60 Hz
Capacitância modo diferencial: 1 pF / 1 MHz
Impedância série operação Max: 12 Ohms
Impedância em surto Max: 100M Ohms
Tempo em corrente excedente: 1000 horas em 85°C
Possui fusíveis de restabelecimento automático
Conectores para vídeo: tipo BNC
Conector de aterramento: tipo borne
Suporte para fixação em Trilho DIN TS-32 ou TS-35
Fácil instalação

dimensões



AX-SWC-VÍDEO (unit : mm)



AX-SWC-VÍDEO (unit : mm)

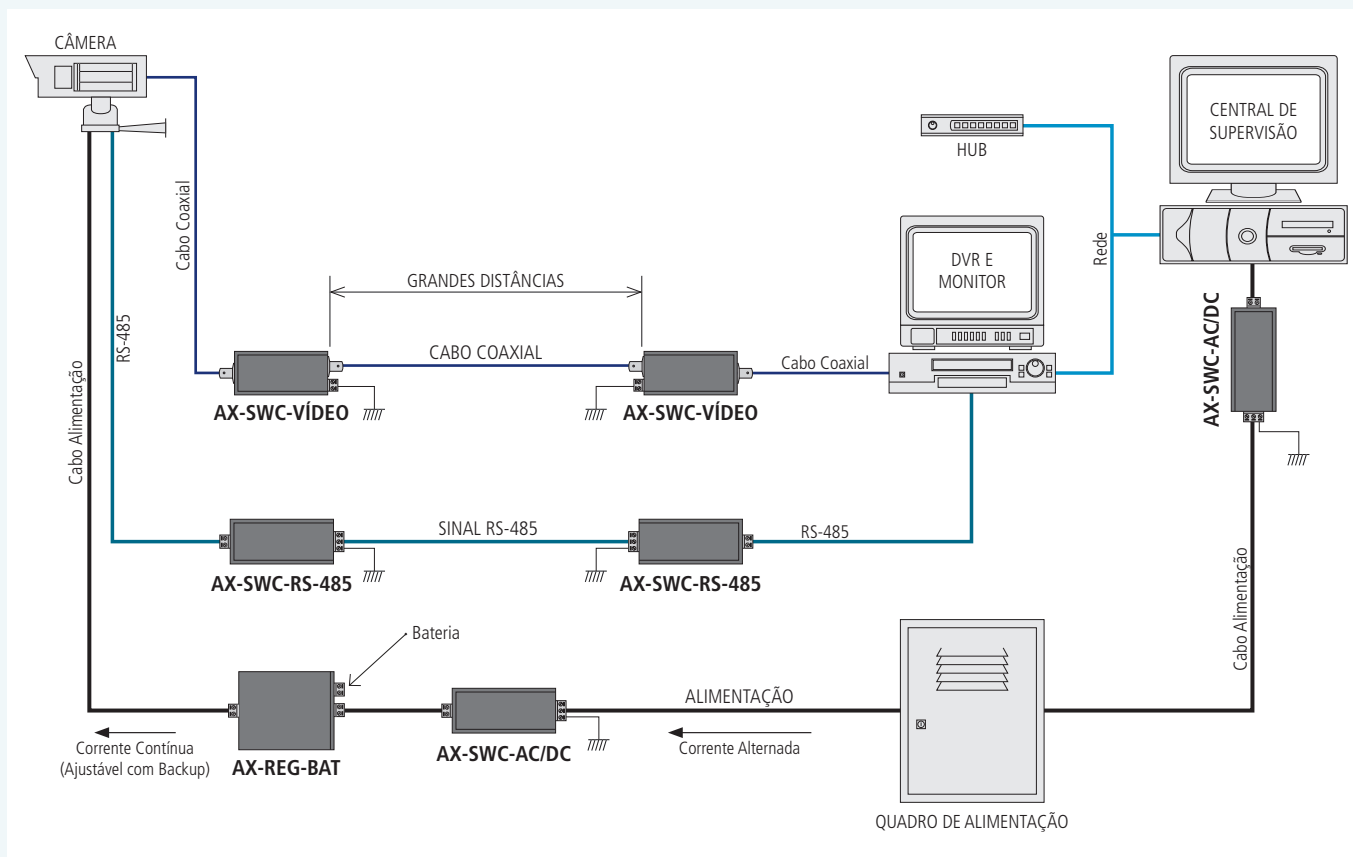
Axiom
eletronics

Axiom Eletronics Desenvolvimento e Integração de Sistemas Ltda.
Rua: Aluisio Azevedo, 202 - Santana
São Paulo - SP - CEP 02021-030
Tel/Fax: +55 11 2173.3555
axiom@axiom-eletronics.com.br // www.axiom-eletronics.com.br

AX-SWC-VÍDEO

PROTETOR CONTRA SURTOS DE TENSÃO

PARCERIA & QUALIDADE



arquitetura do sistema

A Axiom Eletronics comercializa 3 tipos de protetores contra surtos: o AX-SWC-AC/DC para circuitos de alimentação (diversas tensões de cilmping), o AX-SWC-VÍDEO para sinais de vídeo composto (usado em sistemas de CFTV) e o AX-SWC-RS-485, que é utilizado para redes de comunicação RS-485. Todos os modelos disponíveis possuem ótima performance de proteção e são de fácil instalação.

Representantes Autorizados:

[]

Axiom
eletronics

Axiom Eletronics Desenvolvimento e Integração de Sistemas Ltda.
Rua: Aluisio Azevedo, 202 - Santana
São Paulo - SP - CEP 02021-030
Tel/Fax: +55 11 2173.3555
axiom@axiom-eletronics.com.br // www.axiom-eletronics.com.br