

AX-SWC-AC/DC

PROTETOR CONTRA SURTOS DE TENSÃO

PARCERIA & QUALIDADE

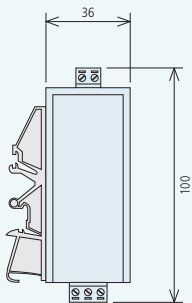


O AX-SWC-AC/DC é a solução da Axiom Eletronics para proteger equipamentos eletro-eletrônicos contra descargas atmosféricas, interferências eletromagnéticas e transientes aplicados sobre a linha de entrada de alimentação dos circuitos. Ideal para proteger equipamentos eletrônicos contra sobretensões induzidas ou conduzidas pela fiação de alimentação em grandes instalações. Quando adicionado à alimentação dos equipamentos, reduz consideravelmente os sinais espúrios provocados por motores, lâmpadas fluorescentes e outros. Desvia para a malha de terra de referência MTR ou terra de proteção elétrica as correntes de surtos, minimizando o efeito destrutivo destas descargas em equipamentos eletro-eletrônicos. O produto não garante proteção eficaz contra descargas diretas de raios sobre o local de instalação. Pode ser aplicado em saídas digitais de CLP's a relés em sist. de automação.

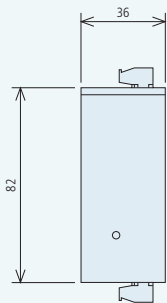
características

AX-SWC-AC-12V - Tensão de *clipping*: 15 Vca / cc
AX-SWC-AC-24V - Tensão de *clipping*: 30 Vca / cc
AX-SWC-AC-48V - Tensão de *clipping*: 60 Vca / cc
AX-SWC-AC-127V - Tensão de *clipping*: 140 Vca / cc
AX-SWC-AC-240V - Tensão de *clipping*: 250 Vca / cc
Tensão modo comum Max: 3 KV / 1 MHz
Corrente Max a 25°C: 5 A
Corrente de surto: 200 A / 8,3 ms
Pico Max: 6500 A / 2 μ s
Indutância Max: 0,8 μ H / 60 Hz
Capacitância modo comum: 10 nF / 1 kHz
Capacitância modo diferencial: 1 nF / 1 kHz
Conectores de entrada e saída: tipo borne
Led de indicação para alimentação
Suporte para Fixação em Trilho DIN TS-35 ou TS-32
Fácil instalação

dimensões



AX-SWC-AC/DC (unit : mm)



AX-SWC-AC/DC (unit : mm)

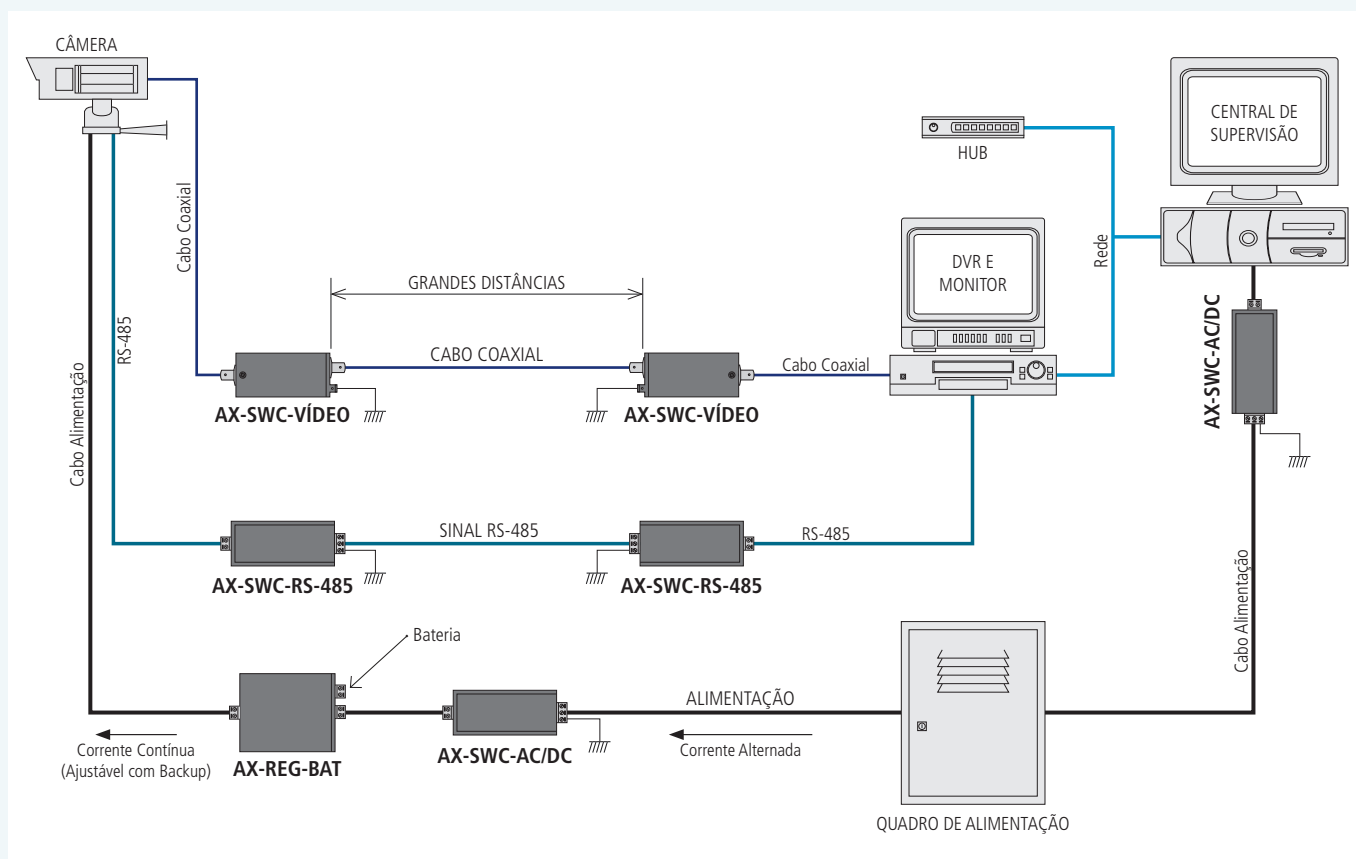
Axiom
eletronics

Axiom Eletronics Desenvolvimento e Integração de Sistemas Ltda.
Rua: Aluisio Azevedo, 202 - Santana
São Paulo - SP - CEP 02021-030
Tel/Fax: +55 11 2173.3555
axiom@axiom-eletronics.com.br // www.axiom-eletronics.com.br

AX-SWC-AC/DC

PROTETOR CONTRA SURTOS DE TENSÃO

PARCERIA & QUALIDADE



arquitetura do sistema

A Axiom Eletronics comercializa 3 tipos de protetores contra surtos: o AX-SWC-AC/DC para circuitos de alimentação (diversas tensões de cilmping), o AX-SWC-VÍDEO para sinais de vídeo composto (usado em sistemas de CFTV) e o AX-SWC-RS-485, que é utilizado para redes de comunicação RS-485. Todos os modelos disponíveis possuem ótima performance de proteção e são de fácil instalação.

Representantes Autorizados:

[]

Axiom
eletronics

Axiom Eletronics Desenvolvimento e Integração de Sistemas Ltda.
Rua: Aluisio Azevedo, 202 - Santana
São Paulo - SP - CEP 02021-030
Tel/Fax: +55 11 2173.3555
axiom@axiom-eletronics.com.br // www.axiom-eletronics.com.br